

MS 2150

SENSUSbase^r



residia

Módulo de radio frecuencia "base r" para contadores de agua "Residia Apartment"

El módulo de radio es compatible con los contadores de agua Sensus de la serie "Residia Apartment".

Su función consiste en registrar el estado del contador mediante la captación inductiva en la saeta de los litros del totalizador y en transmitir los datos a la red de radio de SensusBase. En caso de un montaje posterior in situ o si se cambia el contador, el módulo de radio se puede programar a través de un interface óptico. Si en el pedido se especifica desde un principio el contador "Residia" con el módulo de radio Base-R, los parámetros vienen efectuados de fábrica haciendo innecesaria su ejecución a posterior in situ.

Campo de aplicación

El módulo de radio Base-R es un componente del sistema SensusBase. Se utiliza en combinación con contadores de agua de la serie "Residia" cuyos datos son registrados en el sistema Sensus-Base. Los contadores pueden ser tanto para agua fría como agua caliente y en la versión de chorro único o de chorro múltiple. La página 2 de este manual de instrucciones de servicio recoge referencias pertenecientes a las hojas de datos de nuestros contadores de agua de la serie "Residia Apartment".

Funciones

- Registra el estado del contador de agua "Residia Apartment"
- Exploración inductiva, sin afectar al contaje
- Valor anual de fecha preestablecida
- Módulo de radio de los datos seis veces al día a los nodos de red BaseNet/BaseGate del sistema radio a SensusBase.
- Detección opcional e información en caso de desmontaje de los Base-R del contador

Especificación de entrega

Módulo de radio con manual de instrucciones de servicio Precinto adhesivo

Programación

La programación in situ es necesaria solamente en caso de montaje a posterior y/o cuando se cambie el contador. Si el "Residia Apartment" se pide desde un principio dotado del módulo de radio o Base-R no es necesario efectuar ninguna programación.

El programa permite la configuración de los siguientes parámetros:

- Valor inicial del contador
- Número de serie del contador
- Número de serie del Base-R
- Próxima fecha preestablecida
- Borrado de errores

Puesta en marcha del módulo de radio

Para que el contador sea admitido al radiosistema SensusBase el módulo de radio "Residia" debe activar un módulo de instalación.

La activación del módulo se obtiene con el código de puesta en servicio del módulo de radio o con el software de programación a través del interface óptico. Simultáneamente, el nodo de red preinstalado debe encontrarse en el modo de instalación.

Para más información sobre la puesta en servicio de módulo de radio o del sistema Sensus-Base consultar también el manual de instrucciones de servicio de los nodos de red.

Advertencias para una buena transmisión

Para avalar una óptima transmisión de los datos conviene instalar el módulo de radio "Residia" en lugares que no impidan la propagación de las ondas de radio. Por ejemplo, evítense instalarlo en armarios metálicos empotrados. En caso de dudas comprobar las condiciones de cobertura con el módulo de radio PC (BasePCradio).

www.sensus.com
info.int@sensus.com

MS 2150 ES Material-Nr. 28504368

 **SENSUS**
METERING SYSTEMS

MS 2150

Advertencias para el montaje

1. Retirar la tapa ciega cuando se efectúe el montaje inicial in situ del contador de agua "Residia Apartment". El módulo de radio se insertará exclusivamente en el puesto de montaje provisto a tal efecto.

Interface óptico para el parametraje in situ y para la puesta en servicio del radiomódulo



2. Colocar el precinto adhesivo incluido con el módulo.



3. Cuando cambie el contador no olvide retirar el módulo del contador "Residia" obsoleto. Una vez montado el contador de agua "Residia Apartment" en la tubería proceda según se indica para la puesta en servicio inicial (puntos 1 y 2).

Advertencias para la eliminación de módulos obsoletos

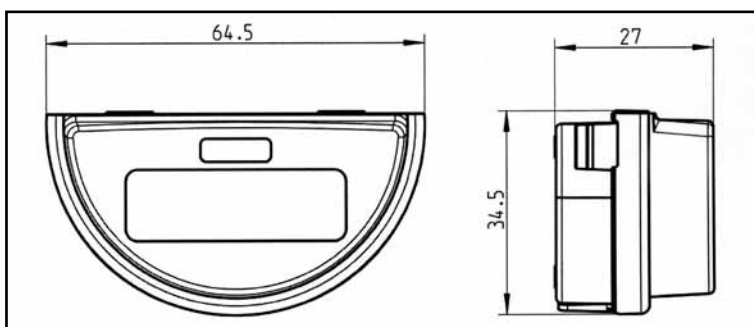
Este producto contiene una batería de litio. Por consiguiente, no lo incorpore a la basura doméstica cuando haya caducado su vida útil. Evitará así la contaminación medioambiental.

Si lo desea, podrá confiar su eliminación a un centro de asistencia técnica de Sensus Metering System. En todo caso, si decide eliminarlo por cuenta propia, por favor observe las especificaciones ecológicas vigentes a escala local y nacional.

Ficha técnica

Conformidad CE	89/336/EC (Directriz EMV) 1999/5/EC (Directriz R&TTE)
Clase de protección	IP 65 montado en el contador IP 54 no montado en el contador ambas en adherencia a EN60529
Clase de protección	III en adherencia a EN 60950
Compatibilidad electromagnética	
Resistencia a interferencias	EN 301 489 -1 / -3 V1.2.1 (2000-08) EN 61000-6-2 :1999
Emisión de interferencias	EN 300 220 -1 V1.3.1 (2000-09) -3 V1.1.1 (2000-09)
Seguridad de dispositivos IT	EN 60950
Tensión de servicio	3 V CC litio
Vida útil	12 +1 años
Frecuencia nominal	868,3 MHz
Potencia de transmisión	< 5 mW
Frecuencia de transmisión	6 veces/24 h
Temperatura ambiente admisible durante el transporte y almacenaje en operación	-25...+60 °C 0... 55 °C
Peso	30 g

Diagrama dimensional



Resumen de la documentación SensusBase

Aparato	Modelo	Documentos
Sistema SensusBase		Hoja de datos LS 2100 DE
Distribuidor de los costes de calefacción	BaseHxx	Hoja de datos LS 2200 DE
Contador térmico	PolluComE/C	Hojas de datos LH 1100 DE y LH 1300 DE
	PolluTherm	Hoja de datos LH 6101 DE
	PolluStatE	Hoja de datos LH 4100 DE
Contador de agua	Residia...	Hojas de datos LA 2100DE, LA 2110DE y LA 2200DE
	Sentinel...	ver también "Hojas de datos para contadores Sensus agua doméstica"
	Mei.....	ver también "Hojas de datos para contadores Sensus agua industrial"

www.sensus.com

info.int@sensus.com

MS 2150 ES Material-Nr. 28504368

 **SENSUS**
METERING SYSTEMS