



28504774

ПАСПОРТ

СЧЕТЧИК ТЕПЛОВОЙ ЭНЕРГИИ

PolluCom E



MH1100BL

1. ПРИМЕНЕНИЕ

1.1. Компактный счетчик тепловой энергии **PolluCom E** предназначен для коммерческого учета потребленной тепловой энергии в закрытых системах отопления с максимальной температурой 100 °С и давлением до 1,6 МПа на трубопроводы **DN 15** и **DN 20** мм. Спектр применения: квартиры, коттеджи, магазины, офисные помещения.

2. ОПИСАНИЕ

2.1. Счетчик тепловой энергии PolluCom E представляет собой компактный измерительный прибор, состоящий из счетчика воды, электронного тепловычислителя и пары термометров сопротивления:

- *одноструйный счетчик горячей воды* может быть установлен на горизонтальном или вертикальном трубопроводе. Передача и подсчет оборотов крыльчатки осуществляется напрямую электронным блоком без применения редукторов и магнитных муфт, что позволяет гидравлической части прибора работать в метрологическом классе точности "С" независимо от монтажного положения. Цена импульса 0,03 л/имп дает высокую точность измерения расхода теплоносителя

- *тепловычислитель* - электронный блок с автономным питанием, к которому подключается счетчик воды и термометры сопротивления. Полученные данные обрабатываются и выводятся на экран в виде значения потребленной тепловой энергии. Блок тепловычислителя может вращаться на 330° для удобства считывания показаний. При необходимости, тепловычислитель может быть закреплен отдельно, например, на стене на расстоянии до 30 см от счетчика воды (версия split). С помощью модуля последовательного интерфейса M-Bus (поставляется отдельно) возможна передача текущих показаний и архивов на расстояние.

PolluCom E - теплосчетчик для монтажа в обратный трубопровод.

PolluCom EX - теплосчетчик для монтажа в подающий трубопровод.

Модификации **E/S** и **EX/S** ("split") оснащены съемным тепловычислителем и монтажным комплектом для установки на стену.

Страна	Регистрация в органах Госстандарта	Межповерочный интервал
Украина	Госреестр № 550-08 Сертификат утверждения типа № UA-M/2p-2731-2008	4 года
Республика Беларусь	Госреестр № РБ 0310167102 Сертификат утверждения типа № 2844 от 22.04.2004 г.	2 года
Казахстан	Госреестр № 1502 Сертификат утверждения типа № KZ.02.02.00319-2004 от 22.04.2004 г.	4 года
Армения	Госреестр № 0645 Сертификат утверждения типа № AM 1066-04 от 26.7.2004	4 года

3. ТЕХНИЧЕСКИЕ ХАРАКТЕРИСТИКИ

3.1 Тепловычислитель

3.1.1 Основные технические характеристики приведены в табл. 1-3

Таблица 1

Питание	Литиевая батарея, срок службы 6 лет
Температура окружающей среды	5 - 55°C
Степень защиты	IP 54
Теплоноситель	Вода
Рабочий диапазон температур	5 - 150°C
Минимальная разница температур	t min - 3°C
Максимальная разница температур	t max - 100°C

Таблица 2

Входной сигнал от счетчика воды	Контакт без напряжения
Дисплей	LCD, 8-разрядный с доп. строкой и спец. символами

Таблица 3

Максимально допустимые относительные погрешности

Тепловычислитель		
3°C	t < 20°C	1,5%
20°C	t < 100°C	1,0%
Тепловычислитель с датчиками температуры		
3°C	t < 10°C	5,0%
10°C	t < 20°C	4,0%
20°C	t < 100°C	2,0%

Таблица 4 Модуль дистанционной передачи

Импульсный	Контакт без напряжения (передача тепловой энергии)
Величина импульса	0,001 Mwh
Время включения	125 ms
Ток переключения	Макс. 0,1 А
Напряжение переключения	Макс. 28V DC
Защитное сопротивление	100 Ohm

3.2 Счетчик воды одноструйный - сухоход

3.2.1 Технические параметры счетчика воды приведены в табл. 5

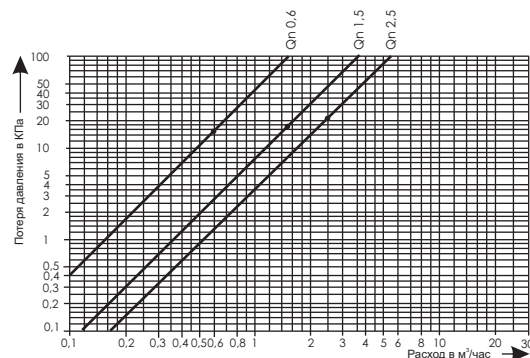
Таблица 5

Номинальный диаметр	Dn	мм	15	15	20
Номинальный расход	Qn	м³/ч	0,6	1,5	2,5
Максимальный расход	Qmax	м³/ч	1,2	3,0	5,0
Переходный расход	Qt	м³/ч	0,048	0,120	0,200
Минимальный расход	Qmin	м³/ч	0,006	0,015	0,025
Порог чувствительности (среднее значение)	Qst	м³/ч	0,0015	0,0025	0,0030
Метрологический класс	С				
Номинальное рабочее давление	МПа	1,6			
Монтажная длина	l	мм	110	110	130
Монтажная длина со штуцерами	L	мм	189	189	227
Резьбовое присоединение сч. воды	D		G 3/4B	G 3/4B	G 1B
Присоединительная резьба штуцеров	d		R 1/2	R 1/2	R 3/4
Максимальная температура	°C	95, кратковременно в течении 1 часа в сутки - 110°C			
Потеря давления при Qn	КПа	15	17	21	
Длина подводящего шнура термодатчика сопротивления	м	1,5 (5 или 10 м под заказ)			
Максимальное расстояние выноса тепловычислителя от счетчика воды в случае исполнения split	м	0,3			

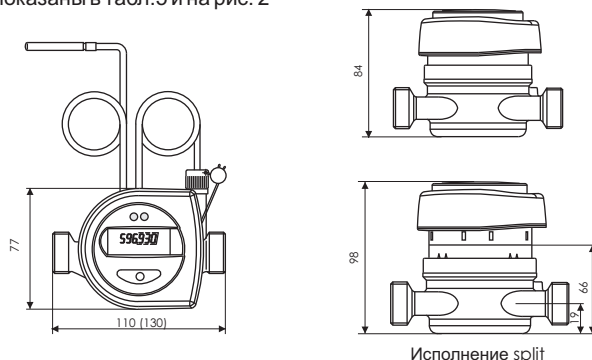
1 - при симметричном подключении термодатчиков сопротивления (оба ТСП вынесены)

2 - при несимметричном подключении термодатчиков сопротивления (один ТСП находится в корпусе счетчика воды)

3.2.2 Кривая потери давления показана на рис. 1.



3.2.3 Основные габаритные размеры счетчика тепла Pollucom E показаны в табл.5 и на рис. 2



4. Работа с меню

Индикация значений и параметров осуществляется на 8-разрядном LCD дисплее с дополнительной строкой и вспомогательными символами в 6 уровнях::

L1	Пользовательский уровень
L2	Уровень контрольного дня*
L3	Архивный уровень *
L4	Сервисный уровень
L5	Контрольный уровень *
L6	Параметризационный уровень *

Пункты меню, помеченные "звездочкой" (*), могут отсутствовать в зависимости от версии теплосчетчика.

В стандартных условиях каждые 4 секунды длительностью 1 секунда на дисплее появляется значение потребленной тепловой энергии. Краткое нажатие на кнопку приводит к выбору первого (пользовательского) уровня меню.

Длительное (около 8 с) нажатие на кнопку выводит список доступных уровней меню. Выбор соответствующего уровня осуществляется кратким нажатием на кнопку. Переход к параметрам выбранного уровня - длительное (около 5 с) нажатие на кнопку.

В случае, если в течении 5 мин не происходит нажатие на кнопку, тепловычислитель переходит в стандартный режим.

4.1 Потребительский уровень

Err 40 10	Сообщение об ошибке (только в случае возникновения ошибки)
28053 MWh	Потребленная тепловая энергия
14823 MWh 3 11204 °C	Потребление в контрольный день с индикацией даты*
895923 m³	Потребленный объем теплоносителя*
88888888 GJ/m³ MWh	Тест дисплея
2873 MWh	Тарифное потребление 1* (если активировано)
7053 MWh	Тарифное потребление хладагента* (если активировано)
5230,123 m³	Показания импульсного счетчика 1* (опционально)



Показания импульсного счетчика 2* (официально)



Мгновенный расход*



Мгновенная энергия*



Температура в подающем трубопроводе*



Температура в обратном трубопроводе*



Разность температур*



Номер заказчика*



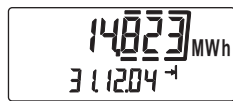
Первичный M-Bus адрес (по умолчанию : 0)*



Вторичный M-Bus адрес (по умолчанию : серийный номер счетчика)*

4.2. Уровень контрольного дня

В этом уровне отображаются величины, сохраненные в предварительно установленный контрольный день. Нижняя строка дисплея показывает контрольный день в формате ДД.ММ.ГГ. Стрелка справа от даты - признак уровня контрольного дня.



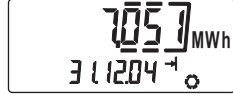
Потребленная тепловая энергия в контрольный день*



Потребленный объем теплоносителя в контрольный день*



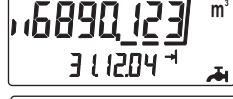
Тарифное потребление в контрольный день* (если активировано)



Потребление хладагента в контрольный день* (если активировано)



Показания импульсного счетчика 1 в контрольный день* (официально)



Показания импульсного счетчика 2 в контрольный день* (официально)

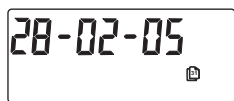


Вернуться к выбору меню (удерживать кнопку 2 с)*

4.3. Архивный уровень

В архивном уровне сохраняются все величины на последний день каждого месяца в течении последних 16 месяцев. На дисплее отображается величина, размерность и дата в формате ДД.ММ.ГГ, соответствующая этой величине.

Признак архивного уровня - условный значок календаря.



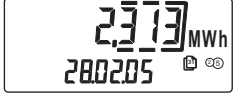
Выберите нужный месяц коротким нажатием на кнопку, затем удерживайте кнопку в течение 2 с *



Тепловая энергия*



Объем*



Тарифное потребление 1* (если активировано)



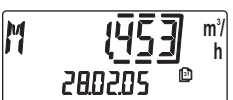
Тарифное потребление хладагента* (если активировано)



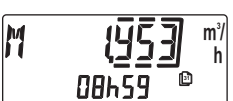
Показания импульсного счетчика 1* (официально)



Показания импульсного счетчика 2* (официально)



Максимальный расход за месяц с индикацией даты*



Максимальный расход за месяц с индикацией времени*



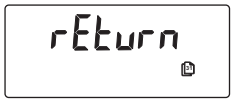
Максимальная мощность за месяц с индикацией даты*



Максимальная мощность за месяц с индикацией времени*



Количество часов работы с ошибкой*



Вернуться к выбору меню (удерживать кнопку 2 с)*

4.4. Сервисный уровень

В сервисном уровне меню отображаются максимальные значения величин и прочие параметры. Признаком архивного уровня - условный значок человечка в левой части дисплея.



Абсолютный максимум расхода с индикацией даты*



Абсолютный максимум расхода с индикацией времени*



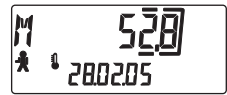
Абсолютный максимум мощности с индикацией даты*



Абсолютный максимум мощности с индикацией времени*



Абсолютный максимум температуры в подающем трубопроводе с индикацией даты*



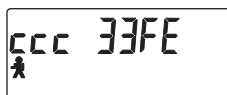
Абсолютный максимум температуры в обратном трубопроводе с индикацией даты*



Текущая дата*



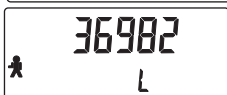
Текущее время*



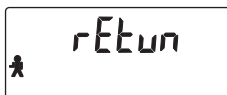
Контрольная сумма (CRC)



Индикация мощности с высокой разрешающей способностью*



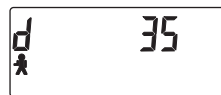
Индикация объема с высокой разрешающей способностью*



Вернуться к выбору меню (удерживать 2с)*



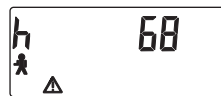
Следующий контрольный день*



Количество рабочих дней*



Напряжение батарей* (вычисленное)



Количество часов с ошибкой*



Первичный M-Bus адрес (по умолчанию : 0)*



Вторичный M-Bus адрес (по умолчанию : серийный номер счетчика)*



Режим передачи данных (длина и структура M-Bus протокола)*



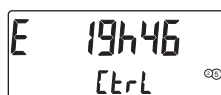
Версия микропрограммы



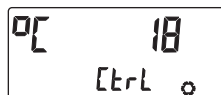
Расход в текущем интервале *



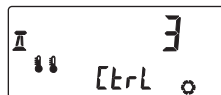
Установить начальное время для тарифа 1 (если активировано) *



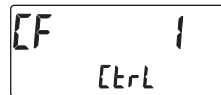
Установить конечное время для тарифа 1 (если активировано) *



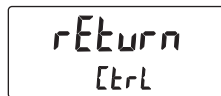
Температура переключения для хладагента (если активировано) *



Температура переключения при отрицательной разнице температур для хладагента (если активировано) *



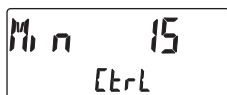
Коэффициент коррекции для присадки-антифриза



Вернуться к выбору меню (удерживать)

4.5. Контрольный уровень

В контрольном уровне меню устанавливаются и контролируются тарифные величины. Признаком контрольного уровня - слово "CTRL" во второй строке дисплея.



Установить интервал усреднения для расхода энергии*



Мощность в текущем интервале*

4.6. Параметризационный уровень

Этот уровень защищен паролем. Пароль соответствует **последним трем цифрам** серийного номера, нанесенного на корпус прибора. Для ввода пароля нажмите кнопку на 2 с, пока не начнет мигать левый разряд дисплея. Длительное нажатие кнопки приведет к циклическому перебору цифр в мигающем разряде. Выберите необходимую цифру и подтвердите выбор коротким нажатием кнопки. Начнет мигать следующий разряд. Аналогичным образом выберите необходимую цифру для него и всех остальных разрядов. После ввода последней цифры открывается доступ к уровню. Изменение параметров производится аналогично вводу пароля. Признаком параметризационного уровня - значок гаечного ключа в левой части дисплея.

	Запрос пароля*
	Установка первичного M-Bus адреса*
	Установка вторичного M-Bus адреса*
	Установка номера заказчика*
	Установить интервал усреднения для расхода и энергии*
	Установить режим передачи данных (Один, Все, F длина)*



Цена импульсов для первого счетчика (0.25 - 10000 л/имп.)*



Цена импульсов для второго счетчика (0.25 - 10000 л/имп.)*



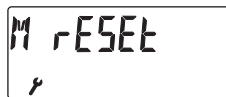
Установить дату*



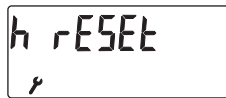
Установить время*



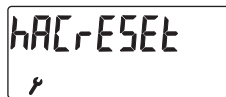
Установить контрольный день*



Очистить максимальные значения*



Очистить часы работы с ошибкой*



Вернуться к выбору меню (удерживать 2 с)*



4.7. Индикация состояния неисправности

PolluCom E (EX) имеет функцию самоконтроля. В случае неисправности на дисплее отобразится 4-значный код ошибки в виде "Err XYZW", где:

- X: код неисправности термодатчиков сопротивления
- Y: код неисправности электронной части
- Z: статистика неисправностей
- W: неисправность счетчика воды

Код	Неисправность
Err 1010	Неправильно установлены термодатчики сопротивления или температура в подающем трубопроводе ниже температуры в обратном
Err 2010 или Err 3010	один или два термодатчика сопротивления короткозамкнуты
Err 4010 или Err 5010	обрыв термодатчика сопротивления в обратном трубопроводе
Err 8010 или Err 9010	обрыв термодатчика сопротивления в подающем трубопроводе
Err 0084	ошибка сканирования крыльчатки

4.8. Проверка работоспособности

После открытия запорных кранов проверить уплотнения мест подключения счетчика тепла к трубопроводу. Функционирование счетчика тепла контролируется после его ввода в эксплуатацию по индикации мгновенных значений температур в прямом и в обратном трубопроводах, мгновенных значениях расхода и мощности.

5. ВНЕШНИЕ ИНТЕРФЕЙСЫ ДОПОЛНИТЕЛЬНЫЕ МОДУЛИ

5.1. Оптический (IrDA) интерфейс

Каждый теплосчетчик PolluCom оснащается оптическим IrDA интерфейсом, с помощью которого возможно изменять параметры тепловычислителя, снимать текущие показания и архивы, используя специальный кабель и ПО.

5.2. Модуль передачи данных M-BUS.

При использовании модуля M-BUS данные передаются по паре проводов на расстояние до 10 км. Возможно объединение счетчиков в единую информационную сеть для централизованного сбора показаний. Обращение к счетчику происходит через первичный или вторичный адреса счетчика, скорость передачи определяются автоматически от 300 до 2400 бит/с. Настройка адресов осуществляется в параметризационном уровне или при помощи программы MiniCom (вторичный адрес, установленный изготовителем, соответствует заводскому номеру).

5.3. Дополнительный модуль передачи данных MiniBus

Модуль позволяет подключить специальную индуктивную головку (MiniPad) на расстоянии до 50 м от теплосчетчика для бесконтактного снятия показаний в случае монтажа теплосчетчика в труднодоступном месте.

5.4. Модули передачи данных с импульсными входами

Модули передачи данных M-Bus и MiniBus могут быть оснащены двумя импульсными входами для подключения внешних счетчиков, например, холодной и горячей воды, газа или электроэнергии.

Модуль имеет 2 провода:

1. двужильный - M-Bus (MiniBus)

2. четырехжильный - для подключения внешних счетчиков:

- "белый", "коричневый" - счетчик 1;
- "зеленый", "желтый" - счетчик 2.

Характеристики импульсных входов:

Время замыкания	> 125 мс
Частота импульсов	< 3 Гц
Напряжение	3 В

По умолчанию импульсные входы сконфигурированы следующим образом:

Вход 1: счетчик холодной воды, цена импульсов 10 л/имп., начальные показания счетчика 0.00 м

Вход 2: счетчик горячей воды, цена импульсов 10 л/имп., начальные показания счетчика 0.00 м

Остальные величины могут быть изменены с помощью ПО MiniCom 3.

5.5. Модуль импульсного выхода тепловой энергии

Цена импульса	1 кВтч
Время замыкания	125 мс
Напряжение	макс. 28 В (AC или DC)
Ток	макс. 0,1 А

5.6. Архиватор данных (дата-логгер)

Модуль архиватора предназначен для сохранения во встроенной памяти значений потребленной тепловой энергии, расхода и температур с заданным интервалом времени (от 1 до 1440 мин, емкость - 1260 записей данных).

Данные могут быть переданы в ПК через оптический, M-Bus или MiniBus интерфейс с помощью ПО MiniCom 3. Временной интервал (по умолчанию 60 мин) так же может быть изменен с помощью MiniCom 3.

6. МОНТАЖ

6.1. Монтаж счетчика тепла

6.1.1. Гидравлическую часть счетчика тепла нельзя подвергать воздействию воздушных потоков. В этом случае не гарантируется точность измерения и может произойти повреждение измерительного механизма. После установки счетчика пуск теплоносителя в трубопровод производить постепенно, чтобы выходящий воздух не слишком увеличил скорость вращения крыльчатки гидравлической части счетчика.

6.1.9. Для раздельного монтажа счетчика тепла и тепловычислителя (исполнение "split", см. Приложение Б) следует применить настенный адаптер. Настенный адаптер крепится к стене на расстоянии до 0,3 м от гидравлической части. Тепловычислитель необходимо вставить в настенный адаптер и легко защелкнуть. Тепловычислитель должен всегда находиться в вертикальной плоскости. При этом поворот тепловычислителя в адаптере не предусмотрен.

6.2. Монтаж термометров сопротивления

6.2.1. Втулки термометров сопротивления необходимо вкрутить в тройники или бобышки, предварительно приваренные или смонтированные в трубопровод (одна в подающий, другая в обратный).

6.2.2. **Внимание!** Термометры сопротивления с синей маркировкой необходимо монтировать в обратный трубопровод, а с красной - в подающий.

6.2.3. Втулки термометров необходимо наполнить теплопроводной жидкостью или силиконовым маслом (можно использовать трансформаторное масло). Необходимо проследить, чтобы во втулку не попала грязь.

6.2.4. Термометры сопротивления необходимо установить во втулки до упора и зафиксировать пломбирующим винтом и монтажной пломбой.

6.2.5. Длина кабеля термометра сопротивления 1,5 м. Термометры сопротивления поставляются в парах. Удлинение кабеля термометра не допускается.

6.2.6. Термометры и их кабели необходимо защищать от влияния внешних электромагнитных полей, создаваемых силовыми проводами. Минимальное расстояние между ними 0,3 м. Подводящий шнур не должен находиться на горячем трубопроводе.

6.2.7. Рекомендуется осуществлять прокладку проводов термометров сопротивления в металлической трубке или металлорукаве.

6.2.8. Для обеспечения точности измерения температуры в трубопроводе термометры сопротивления необходимо устанавливать в перпендикулярном направлении к оси потока теплоносителя. Варианты монтажа термометров сопротивления приведены на рисунках (см. Приложение Б).

6.1.2. Со счетчиком тепла необходимо обращаться осторожно, чтобы не повредить чувствительный измерительный механизм. Недопустимы удары в процессе монтажа. Надлежащее внимание необходимо уделять транспортировке и хранению приборов, так как резкие и сильные удары могут стать причиной выхода из строя счетчиков тепла.

6.1.3. Счетчик тепла необходимо монтировать в легкодоступном для считывания информации, текущего ремонта и демонтажа месте. При монтаже прибора следует обязательно учитывать направление движения теплоносителя, обозначенное стрелкой на корпусе гидравлической части счетчика тепла.

Допускается монтаж счетчика в горизонтальном трубопроводе с тепловычислителем, повернутым на 80° (см. рис. 4 Приложение Б) или в вертикальном трубопроводе. (см. рис.3) Не допускается монтаж счетчика в горизонтальном трубопроводе тепловычислителем вниз.

6.1.4. Монтаж счетчика тепла проводится только после очистки и промывки трубопровода, а также проведения испытаний давлением (в случае новой прокладки трубопровода). При проведении данных видов работ счетчик необходимо заменить соответствующей промежуточной вставкой.

6.1.5. Для правильной работы счетчика необходимо перед ним и после него установить прямой (успокаивающий) участок, равный длине поставляемых в комплекте присоединительных штуцеров. Монтаж гидравлической части счетчика тепловой энергии необходимо проводить таким образом, чтобы избежать возможности скопления в ней воздуха.

6.1.6. С целью упрощения работ при монтаже/демонтаже счетчика рекомендуется установить перед и после него запорный кран с аналогичным диаметром условного прохода.

6.1.7. Для предотвращения повреждения внутренних элементов гидравлической части теплосчетчика необходимо перед ним установить сетчатый фильтр грубой очистки. Фильтр должен быть установлен до успокаивающего участка.

6.1.8. В случае, если трубопровод является частью заземления, то необходимо на участке установки счетчика и запорной арматуры провести мостовой переход.

7. ВВОД В ЭКСПЛУАТАЦИЮ

7.1. Проверить правильность подключения и пломбирования присоединительных элементов.

7.2. Удостовериться в отсутствии сообщений об ошибках на LCD-дисплее счетчика.

7.3. Последовательно изменяя режимы индикации, убедиться в правильности показаний прибора.

7.4. Записать начальные показания количества тепла, объема теплоносителя и дату ввода в эксплуатацию.

8. ХРАНЕНИЕ

8.1. Хранение счетчика должно производиться в сухих помещениях с температурой от +5 до +30°C и относительной влажностью воздуха до 80% без конденсации влаги.

8.2. В помещениях для хранения счетчиков не должны присутствовать вредные газы или испарения.

9. МАРКИРОВКА И ПЛОМБИРОВАНИЕ

9.1. Маркировка теплосчетчиков нанесена на верхней и боковой стороне тепловычислителя и содержит:

- Товарный знак предприятия - изготовителя;
- Наименование теплосчетчика;
- Номер в Госреестре средств измерительной техники, страны изготовителя;
- Диапазон измерения температуры;
- Разность температур в подающем и обратном трубопроводах, при которой возможно измерение тепловой энергии;
- Дата изготовления;
- Заводской номер.

9.2. С целью предотвращения несанкционированного доступа к элементам счетчика тепла, отвечающим за точность и правильность измерения, в местах, предусмотренных конструкторской документацией, при выпуске из производства установлены метрологические пломбы, а также гарантийные пломбы завода-изготовителя.

Кроме того, на крепежных винтах установлены дополнительные метрологические саморазрывные наклейки-пломбы.

В случае исполнения split гидравлическая часть счетчика тепла защищена от несанкционированного доступа цельным кольцом, доступ к крепежным винтам тепловычислителя конструктивно закрыт.

10. ПОВЕРКА

10.1. При выпуске из производства счетчик тепловой энергии проходит метрологическую поверку на заводе-изготовителе. В случае, если данная метрологическая поверка с течением времени теряет свою актуальность, ее могут произвести в аттестованном метрологическом центре сотрудники государственного института стандартизации и измерений.

10.2. Для теплосчетчиков межповерочный интервал определяется сертификатом об утверждении типа средств измерительной техники. После истечения этого срока потребитель обязан обеспечить повторную поверку и возможный ремонт счетчика тепла. В противном случае не гарантируются характеристики счетчика тепла, приведенные в таблицах 1 - 4 настоящего Паспорта.

10.3. В случае повреждения действительного поверочного знака (пломбы) не гарантируются свойства счетчика тепла, приведенные в таблицах 1 - 4, а также не распространяются условия гарантии на данное изделие.

10.4. Сведения о поверке: дата поверки, а также метрологические печати, подтверждающие прохождение данным прибором метрологической поверки, находятся в соответствующих разделах Гарантийного свидетельства, прилагаемого к данному Паспорту.

11. ГАРАНТИЙНЫЕ ОБЯЗАТЕЛЬСТВА

11.1. Предприятие-изготовитель устанавливает гарантию на оборудование и несет ответственность по гарантийным обязательствам (см. "Гарантийное свидетельство").

В течение гарантийного срока предприятие-изготовитель или его представитель на данной территории бесплатно устранит дефекты оборудования путем его ремонта или замены дефектных частей и материалов при условии, что дефект возник по вине производителя и при соблюдении потребителем следующих условий:

а) установка и пуско-наладка теплосчетчика произведена организацией, имеющей разрешение на проведение подобных работ;

б) условия эксплуатации и хранения соответствуют оговоренным в разделах 6, 7, 8 данного паспорта;

в) сохранность пломб не нарушена;

г) гарантийный срок не истек.

11.2. Запрещается вскрывать элементы счетчика тепла (нарушать целостность пломб).

11.3. Гарантии не предусматривают компенсации затрат на демонтаж и повторный монтаж прибора, а также любых вторичных потерь, связанных с неисправностью.

11.4. По окончании гарантийного срока или утрате права на гарантийное обслуживание предприятие-изготовитель или его официальный представитель в данном регионе производит платный ремонт теплосчетчиков.

Информацию о монтаже изделий, ремонту в рамках гарантии и в послегарантийный период предоставляет производитель:

Sensus Metering Systems a.s.
Nám. Dr. A.Schweitzera 194
91601 Stará Turá, Slovakia
Тел.: +421 32 775 2883
Факс: +421 32 776 4051

или официальный представитель на данной территории:

Страна	Официальный представитель	
Украина	СП ООО "Инвест-Премекс" г. Сумы, ул. 3-й Парковый проезд, 8 тел. (0542) 210-503, 33-01-40, 33-71-61 факс (0542) 210-501	ООО "ИН-Прем" г. Киев, ул.Голосеевская, 7 тел./факс +38 044 251 48 96 (97, 98)
Республика Беларусь	ИП "ПремексБел" 22 00 38 г. Минск, пер. Козлова, 7а тел. 299-54-52, 299-55-24 тел./факс 299-55-23	
Казахстан	ТОО "Энергетическая компания" Республика Казахстан, 050060 г. Алматы Ул. Жарокова, 280 Б РНН +7 327 227-80-54 Тел: +7 327 278-36-07	
Армения	АРМЭНМОТОР 28, М. Khorentasy Str., Yerevan 375018 Republic of Armenia тел. 00374 1 521010 факс 00374 1 529252	

Приложение А

Монтаж термометров сопротивления

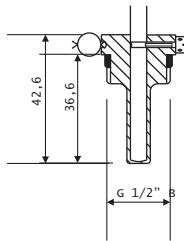


Рис. 1 Втулка термометра сопротивления (ТСП)

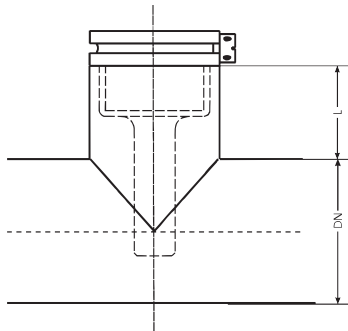


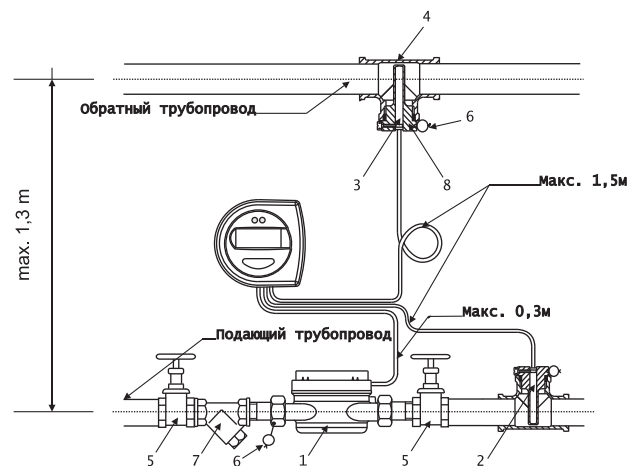
Рис. 2 Вварная бобышка с втулкой ТСП.

DN	1/2"	3/4"	1"	1 1/4"
L	27 мм	24 мм	21 мм	16 мм

Приложение Б

Монтаж счетчика тепла Pollucom EX(S) (оба ТСП выносные).

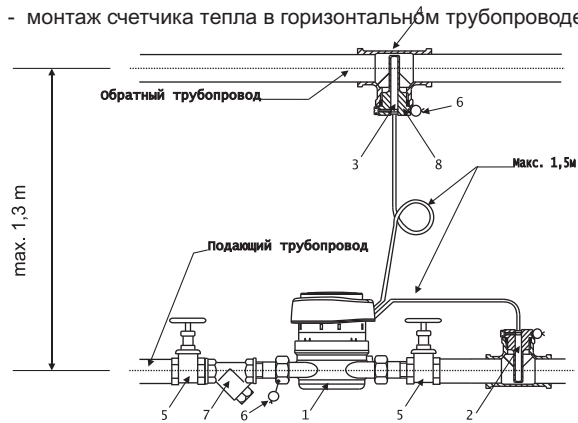
- монтаж счетчика тепла в горизонтальном трубопроводе.



1. Счетчик тепла
2. Термодатчик сопротивления на подающем трубопроводе
3. Термодатчик сопротивления на обратном трубопроводе
4. Тройник или бобышка
5. Запорный кран
6. Пломба
7. Фильтр
8. Погружная втулка

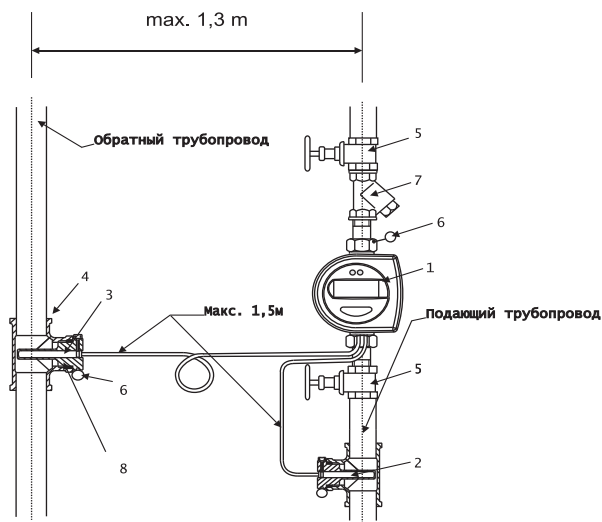
Монтаж счетчика тепла Pollusom EX (оба ТСП выносные).

- монтаж счетчика тепла в горизонтальном трубопроводе.



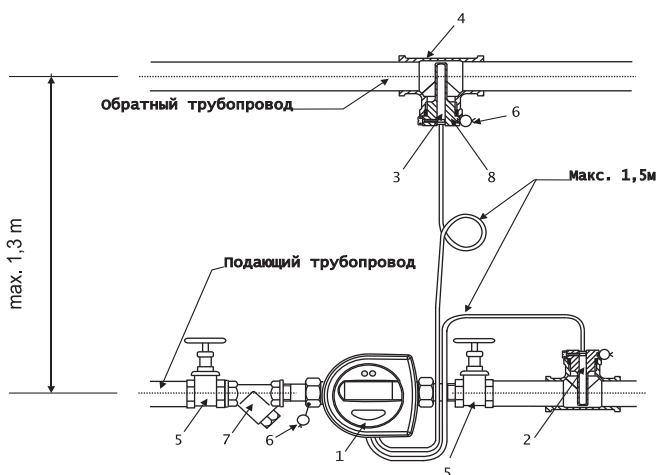
1. Счетчик тепла
2. Термодатчик сопротивления на подающем трубопроводе
3. Термодатчик сопротивления на обратном трубопроводе
4. Тройник или бобышка
5. Запорный кран
6. Пломба
7. Фильтр
8. Погружная втулка

Рис. 3 Монтаж счетчика тепла в вертикальном трубопроводе.



1. Счетчик тепла
2. Термодатчик сопротивления на подающем трубопроводе
3. Термодатчик сопротивления на обратном трубопроводе
4. Тройник или бобышка
5. Запорный кран
6. Пломба
7. Фильтр
8. Погружная втулка

Рис. 4 Монтаж счетчика тепла в горизонтальный трубопровод. Счетчик тепла повернут на 90°С



1. Счетчик тепла
2. Термодатчик сопротивления на подающем трубопроводе
3. Термодатчик сопротивления на обратном трубопроводе
4. Тройник или бобышка
5. Запорный кран
6. Пломба
7. Фильтр
8. Погружная втулка