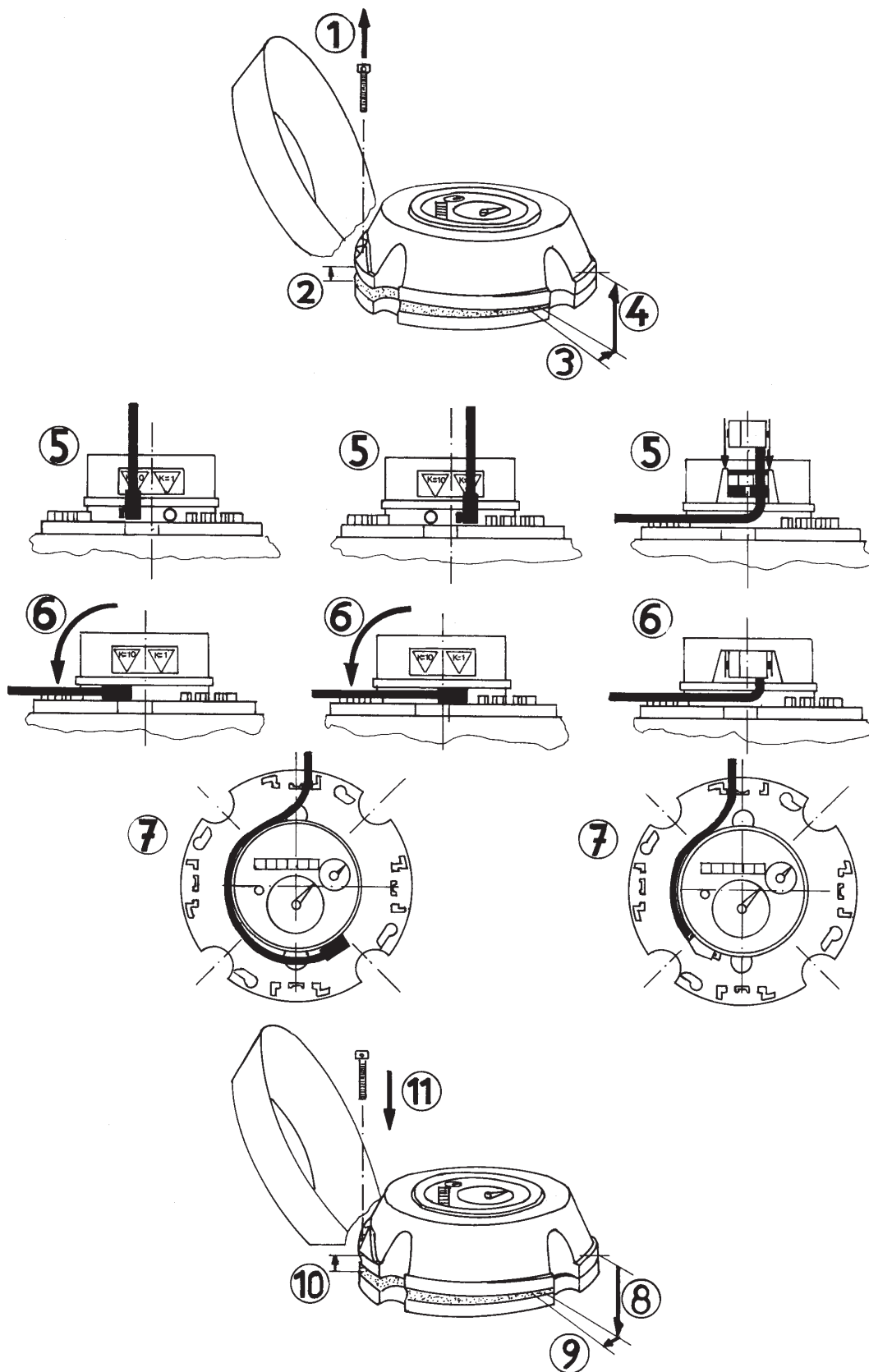


Montageanleitung für Impulsgeber an COSMOS II Wasserzähler Mounting instructions for pulsers to COSMOS II water meters



MB 8400 INT