

ПАСПОРТ

ТУРБИННЫЙ СЧЕТЧИК ВОДЫ WP-Dynamic

для установки в горизонтальном, вертикальном и наклонном трубопроводах с импульсным выходом для холодной воды до 50°C и горячей воды до 150°C



Регистрация в органах Госстандарта	Межповерочный интервал
Госреестр № 15820-02 Сертификат утверждения типа № 18011 от 04.07.2004 г.	для счетчиков холодной воды 6 лет для счетчиков горячей воды 4 года

MB1100RU/MB4100RU

3. Технические параметры

Величины расходов обеспеченные производителем до 50° С метрологический класс "B"

ТИП	WP-Dynamic.										
	40	50	65	80	100	125	150	200	250	300	400
DN	40	50	65	80	100	125	150	200	250	300	400
PN	1,6	1,6	1,6	1,6	1,6	1,6	1,6	1,6	1,6	1,6	1,6
До 50° С	Qmax	60	90	120	200	300	350	600	1200	1600	2000
	Qn	40	50	70	120	230	250	450	800	1250	1400
	Ql	0,8	0,7	0,8	0,8	1,8	2	4	6	11	15
	Qmin	0,3	0,3	0,4	0,5	0,8	1	1,8	4	6	12
	Разбег	0,15	0,15	0,2	0,25	0,25	0,5	1	1,5	3	8
До 150° С	Qmax	20	30	60	90	140	200	300	500	1000	1200
	Qn	10	15	25	45	70	100	150	250	500	600
	Ql	1,8	1,8	2	3,2	4,8	8	12	20	45	50
	Qmin	0,6	0,6	1	1,4	2	3,5	4,5	8	20	25
	Разбег	0,25	0,25	0,3	0,35	0,6	1,1	1,7	2	10	15

1. Описание

1.1 Счетчик воды турбинный типа COSMOS WPD с фланцевым присоединением (далее по тексту счетчик воды).

1.2 Предназначен для монтажа в горизонтальном, вертикальном и наклонном трубопроводах.

1.3 Для дистанционной передачи показаний в счетчике воды предусмотрены два входа для установки передатчика импульсов типа Reed RD (герконовые) и один вход для оптического передатчика импульсов типа Opto OD. Передатчик импульсов заказывается и приобретается отдельно.

Цена импульса зависит от счетчика воды и счетного механизма (в стандартной поставке классический счетный механизм):

- передатчики импульсов **RD 01**, **RD 02** устанавливается в соответствующее гнездо счетного механизма счетчика, обозначенное на циферблате стрелкой с надписью цены импульса;

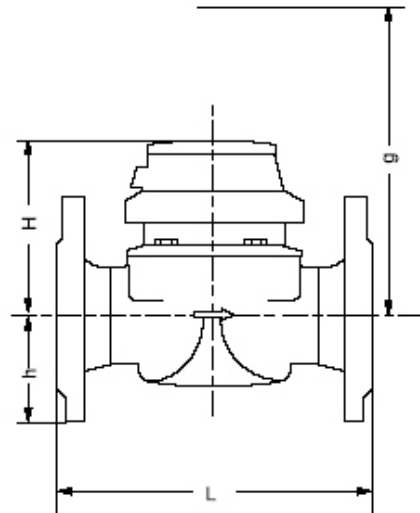
- оптические передатчики импульсов **OD 01** и **OD 03**, **OD 02** и **OD 04** фиксируются на счетном механизме в гнезде, обозначенном стрелкой и надписью OPTO:

2. Применение

2.1 Счетчик предназначен для измерения объема холодной питьевой и технической воды с максимальной температурой 50°C или для измерения объема горячей технической воды с максимальной температурой 150°C в различных местах потребления: в энергетике, водном хозяйстве и т.д.

2.2 Счетчик воды не должен длительно эксплуатироваться при расходах, превышающих номинальный расход Qn. Допускается кратковременная перегрузка счетчика воды (не более 1 часа в сутки) при максимальном расходе Qmax. Точное измерение объема протекшей жидкости при расходах, меньших Qmin не гарантируется.

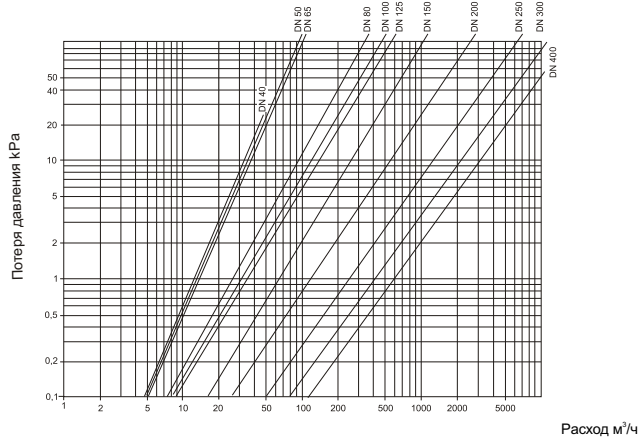
Основные размеры



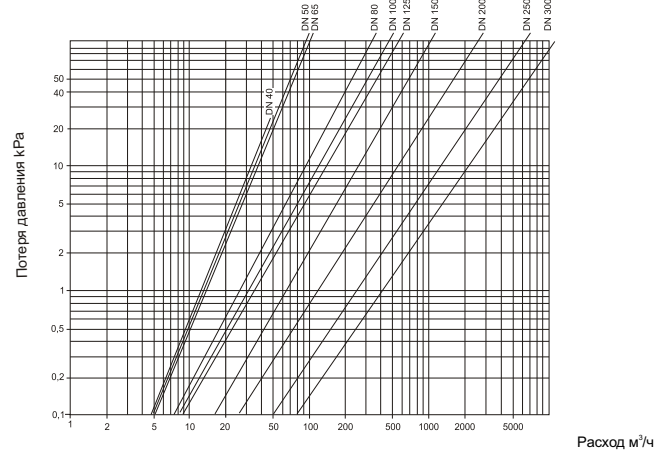
Тип		COSMOS WPD...												
		мм	40	50	65	80	100	125	150	200	250	300	400	
Размеры	L	мм	220	200	200	225	250	250	300	350	450	500	500	
	h	мм	69	73	85	95	105	118	135	162	194	226	295	
	H	мм	120	120	120	150	150	160	177	206	231	256	256	
	g	мм	200	200	200	270	270	280	356	441	466	491	491	
Масса	50°C	1,6	кг	7,4	7,7	10	14	18	20,5	35,5	50,5	72,3	99,3	187
Масса	150°C	1,6	кг	7,4	7,7	10	14	18	20,5	35,5	50,5	72,3	99,3	

3.3 Диаграмма потери давления

50°C



150°C



4.10 Пуск воды в трубопровод должен производиться постепенно, чтобы выходящий воздух и вода не привели к резкому увеличению скорости вращения крыльчатки счетчика или гидравлическому удару, что может нарушить работоспособность счетчика. 4.11 Для правильного функционирования измерительного узла необходимо сохранить перед и после счетчика прямые (успокаивающие) участки трубопровода:

**3 DN перед счетчиком воды,
1 DN после счетчика воды,**

где DN - диаметр счетчика воды

4.11 В пределах успокаивающего участка не допускается размещение каких-либо элементов управления или датчиков. Счетчик воды всегда должен быть заполнен водой, чтобы исключить возможность накопления в нем воздуха.

4.12 Для упрощения работ при демонтаже и повторном монтаже, рекомендуется перед и после успокаивающих участков установить запорные вентили соответствующего диаметра.

4.13 Не допускается подвергать счетчик воды механическим воздействиям и ударам. Трубопровод должен быть надлежащим способом закреплен.

4.14 Счетчик воды необходимо эксплуатировать в пределах допустимой максимальной температуры (не более 50°C или не более 150°C соответственно), минимальная температура воды не ниже 5°C.

4.15 Для повышения эксплуатационной надежности перед счетчиком воды должен быть установлен фильтр грубой очистки. Фильтр необходимо монтировать перед успокаивающим участком.

4.16 При частичном заземлении трубопровода необходимо провести электропроводящий мостик между счетчиком воды и трубопроводной арматурой.

4.17 В процессе эксплуатации счетчик воды не нуждается в смазке и обслуживании. Необходима только регулярная чистка фильтра.

4. ХРАНЕНИЕ, МОНТАЖ И ЭКСПЛУАТАЦИЯ

4.1 Счетчик воды необходимо оберегать от ударов при транспортировке, монтаже и эксплуатации.

4.2 Счетчики воды необходимо хранить в сухих помещениях с температурой окружающего воздуха от 0 до +40 °С. Счетчики во время хранения не должны быть заполнены водой. Наличие вредных или агрессивных газов и паров в складских помещениях недопустимо.

4.3 Монтаж и ввод в эксплуатацию счетчиков воды, предназначенных для коммерческого учета, должен производиться организациями, имеющими соответствующую лицензию на выполняемый вид работ.

4.4 Счетчик воды может быть установлен на горизонтальный, вертикальный или наклонный трубопровод (не допускается монтаж счетным механизмом вниз).

4.5 В процессе монтажа не допускается перекрытие внутренней части трубопровода уплотнительными кольцами.

4.6 Счетчик воды должен быть установлен в месте, легкодоступном для снятия показаний и проведения сервисных работ. Минимальное расстояние между верхней частью счетчика и трубопроводом или стеной – 100 мм.

4.7 На трубопровод счетчик должен быть установлен таким образом, чтобы направление потока воды совпадало со стрелкой, нанесенной на корпус счетчика.

4.8 Диаметр трубопровода должен соответствовать диаметру монтируемого счетчика воды. В случае необходимости возможно произвести сужение трубопровода, но делать это следует до и после успокаивающих участков.

4.9 Счетчик воды устанавливается после завершения строительных и монтажных работ, очистки и промывки трубопровода, проведения испытания давлением. При промывке и испытании давлением счетчик должен быть заменен соответствующей вставкой.

4.18 Установка передатчиков импульсов описана в инструкции к передатчикам импульсов.

5. ПОВЕРКА

5.1 Счетчик воды должен быть поверен в установленный срок на заводе-изготовителе, у официального представителя или в организации, уполномоченной на проведение подобных работ.

5.2 Межповерочный интервал определяется сертификатом утверждения типа средств измерительной техники. По истечении этого срока потребитель должен обеспечить поверку и возможный ремонт счетчика воды. 5.3 В случае повреждения действительного метрологического клейма (пломбы) не гарантируются метрологические характеристики счетчика воды, указанные в п.3.

6. Гарантия

Предприятие – изготовитель дает гарантию на изделие согласно заключенному контракту.

Гарантийное и послегарантийное обслуживание обеспечивает:

Sensus Metering Systems a.s.
Nám. Dr. A. Schweitzera 194
916 01 Stará Turá
Словакия
tel. + 421 32 775 2883
fax: + 421 32 776 4051

или официальный представитель на данной территории.