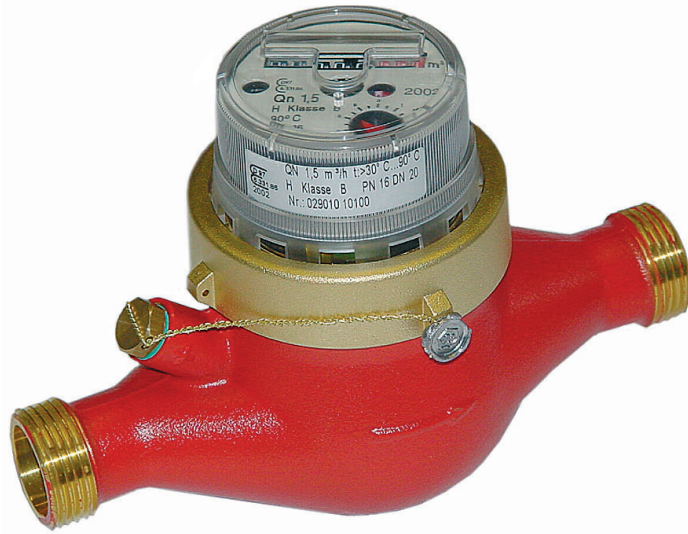


AN 90 °C AN-S AN-F

Contador de chorro múltiple
para agua caliente de hasta 90 °C
Presión de trabajo PN 16



Tipo M-T QN ... AN 90 ...
Para instalación en tuberías horizontales

Características principales

Agua caliente con aprobación según norma CEE

Qn 1,5 – Qn 10 hasta 90 °C

Clase metrológica B (horizontal)

Contador seco con acoplamiento magnético

El elemento de medida está fabricado con plásticos de alta calidad, resistentes a la corrosión y altas temperaturas, y garantiza una excelente precisión de medición.

Estanqueidad segura mediante juntas tóricas, tanto en el elemento de medición como en el anillo del cabezal del contador.

Rodillo de 8 dígitos, incluyendo 3 decimales, 1 puntero y un disco estroboscópico.



Tipo AN-S 90 ...
Para instalación en tubos
verticales con caudal
ascendente.



Tipo AN-F 90 ...
Para instalación en tubos
verticales con caudal
descendente.

Número de aprobación de modelo

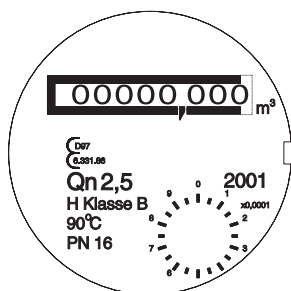
D 97

Diámetro QN 1.5 ... 10

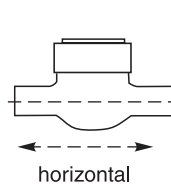
6.331.86

Disponible como Clase
Metrológica A

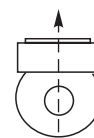
Esfera



Instalación

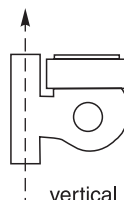


horizontal

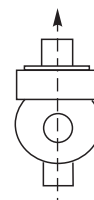


Totalizador
hacia arriba

Versión horizontal



vertical



Totalizador
hacia arriba

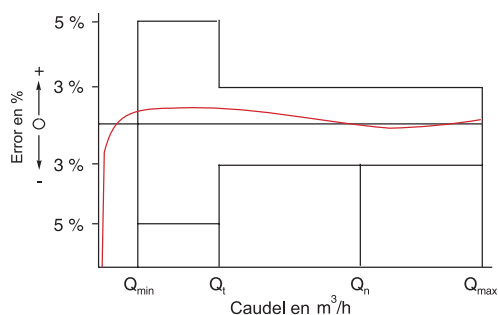
Versión tubo vertical

Especificaciones técnicas

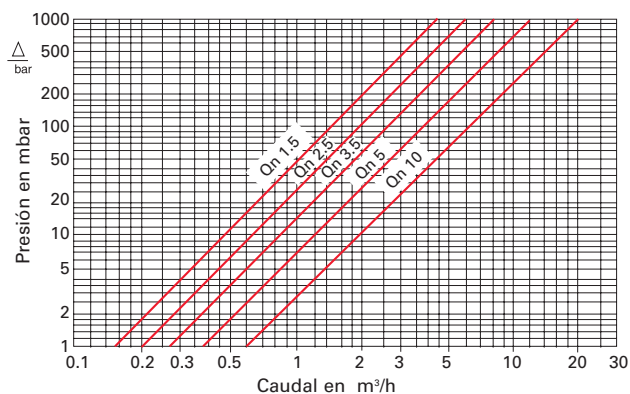
Diámetro nominal	QN		1,5	2,5	3,5	6	10
Caudal nominal	Q_n	m ³ /h	1,5	2,5	3,5	6	10
Caudal máximo (corta duración)	Q_{max}	m ³ /h	3	5	7	12	20
Caudal de transición	Q_t	l/h	120	200	280	400	800
Caudal mínimo	Q_{min}	l/h	30	50	70	120	200
Pérdida de carga a Q_n		bar	0,11	0,18	0,20	0,25	0,25
Caudal bajo una pérdida de carga de 1 bar		m ³ /h	4,7	6,0	8,1	12,5	20,5
Capacidad del totalizador		m ³			00000,000		
Presión trabajo		bar	16 (Versión especial disponible de 25 bar)				
Temperatura trabajo		°C	10 a 90				

Límites de precisión Para caudales entre Q_t y $Q_{max} \pm 3\%$
Para caudales debajo de Q_t a $Q_{min} \pm 5\%$

Curva tipo de precisión



Ábaco tipo de pérdida de carga



Dimensiones y pesos

			Tipo Q _n ... AN 90 R...EB para instalación horizontal conexión roscada					Tipo Q _n ... AN 90 DN...EB para instalación horizontal conexión con brida				
Tamaño de contador	Q _n	m ³ /h	1,5	2,5	3,5	5	10	1,5	2,5	3,5	5	10
Tamaño de conexión	DN	mm	20	20	25	25	40	20	20	25	25	40
		pulg	¾	¾	1	1	1 ½	-	-	-	-	-
Roscado de conexión de pieza posterior ¹⁾	d	pulg	R ¾	R ¾	R 1	R 1	R 1 ½	-	-	-	-	-
Roscado de conexión de contador ²⁾	D	pulg	G 1	G 1	G 1 ¼	G 1 ¼	G 2	-	-	-	-	-
Longitud total	l	mm	190	190	260	260	300	190	190	260	260	300
Longitud con piezas posteriores	L	mm	288	288	378	378	438	-	-	-	-	-
Altura	H	mm	155	155	170	170	190	157	157	178	179	197
Altura	h	mm	36,5	36,5	46	46	63	46	46	51	51	68
Anchura	B	mm	97	97	103	103	140	95	95	101	101	131
Diámetro de brida	D1	mm	-	-	-	-	-	105	105	115	115	150
Peso de contador		~ kg	2,0	2,1	2,9	2,9	5,2	3,5	3,5	4,8	4,8	8
Peso de contador con piezas posteriores		~ kg	2,5	2,6	3,6	3,6	6,5	-	-	-	-	-

			Tipo Q _n ... AN-S 90 R...EB para instalación vertical (caudal ascendente)					Tipo Q _n ... AN-F 90 R...EB para instalación vertical (caudal descendente)				
Tamaño de contador	Q _n	m ³ /h	1,5	2,5	3,5	5	10	1,5	2,5	3,5	5	10
Tamaño de conexión	DN	mm	20	20	25	25	40	20	20	25	25	40
		pulg	¾	¾	1	1	1 ½	¾	¾	1	1	1 ½
Roscado de conexión de pieza posterior ¹⁾	d	pulg	R ¾	R ¾	R 1	R 1	R 1 ½	R ¾	R ¾	R 1	R 1	R 1 ½
Roscado de conexión de contador ²⁾	D	pulg	G 1	G 1	G 1 ¼	G 1 ¼	G 2	G 1	G 1	G 1 ¼	G 1 ¼	G 2
Longitud total	l	mm	105	105	150	150	200	105	105	150	150	200
Longitud con piezas posteriores	L	mm	203	203	268	268	338	203	203	268	268	338
Altura	H	mm	155	155	170	170	190	160	160	175	175	195
Altura	h	mm	19	19	33	33	30	13	13	22	22	30
Distancia entre ejes	A	mm	82	82	94	94	120	100	100	105	105	120
Anchura	B	mm	97	97	103	103	140	97	97	103	103	140
Peso de contador		~ kg	2	2,1	3,3	3,3	5	2	2,1	3,3	3,3	5
Peso de contador con piezas posteriores		~ kg	2,3	2,4	3,8	3,8	6,3	2,3	2,4	3,8	3,8	6,3

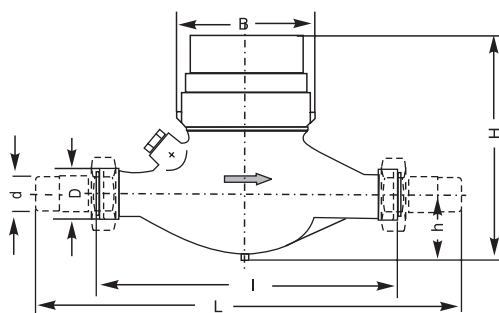
¹⁾ roscado de tubería cónica Withworth

R ½" to R 2" según ISO 7/1 = DIN 2999 Parte 1

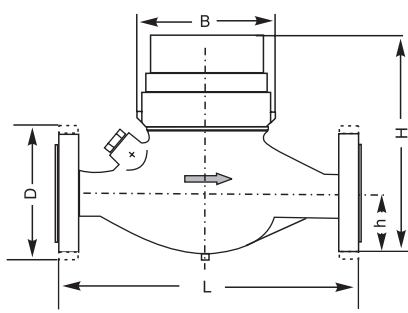
²⁾ Roscado de tubería

G ¾ B a G ½ B según DIN ISO 228/1

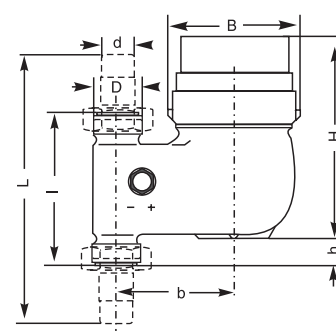
Diagramas de dimensiones



Versión roscada horizontal



Versión con brida horizontal



Versión vertical

Materiales

Cuerpo	Bronce
Anillo de cabezal	Bronce (pintado)
Filtro	Plástico
Tornillo de calibración	Plástico
Juntas tóricas	EPDM
Cámara de medida	Plástico
Clavija de cojinete	Carburo de tungsteno
Turbina	Plástico
Eje la turbina	Carburo de tungsteno
Sujetador de imán	Plástico
Imanes	Imanes de cerámica permanente
Placa de sellado	Bronce
Acoplamiento magnético superior	Plástico / carburo de tungsteno
Totalizador	Plástico
Esfera	Plástico

Información del pedido

Versión roscada horizontal Contador de agua chorro múltiple AN 90°		
Código de producto		
Q _n 1,5 AN 90 R 1/2"		EB
Q _n 1,5 AN 90 R 3/4"		EB
Q _n 2,5 AN 90 R 3/4"		EB
Q _n 3,5 AN 90 R 1"		EB
Q _n 5 AN 90 R 1"		EB
Q _n 5 AN 90 R 1 1/4"		EB
Q _n 10 AN 90 R 1 1/2"		EB

Contador de agua de chorro múltiple AN 90° versión brida		
Código de producto		
Q _n 1,5 AN 90 R 1/2"		EB
Q _n 1,5 AN 90 R 3/4"		EB
Q _n 2,5 AN 90 R 3/4"		EB
Q _n 3,5 AN 90 R 1"		EB
Q _n 5 AN 90 R 1"		EB
Q _n 5 AN 90 R 1 1/4"		EB
Q _n 10 AN 90 R 1 1/2"		EB

Contador de agua de chorro múltiple AN-S versión vertical (caudal ascendente)		
Código de producto		
Q _n 1,5 SAN 90 R 3/4"		EB
Q _n 2,5 SAN 90 R 3/4"		EB
Q _n 3,5 SAN 90 R 1"		EB
Q _n 5 SAN 90 R 1"		EB
Q _n 10 SAN 90 R 1 1/2"		EB

Contador de agua de chorro múltiple AN-F Versión vertical (caudal descendente)		
Código de producto		
Q _n 1,5 FAN 90 R 3/4"		EB
Q _n 2,5 FAN 90 R 3/4"		EB
Q _n 3,5 FAN 90 R 1"		EB
Q _n 5 FAN 90 R 1"		EB
Q _n 10 FAN 90 R 1 1/2"		EB

