

Qn 1,5



Características especiales

Cuerpo de alta calidad de material Composite. Mecanismo contador modular; preparado para la recepción de datos de un módulo de comunicación electrónico (por ejemplo radiofrecuencia, M-Bus).

Opción: equipado de fábrica con un módulo de radiofrecuencia "base r".

Plenamente compatible con el sistema de radiofrecuencia del submedidor "SensusBase".

Racor de conexión regulable (patentado) que permite compensar diferencias en el lugar de instalación

Longitud: +/- 2,5 mm

Axial: +/- 1,5 mm

Transmisión seca de chorro único con transmisión magnética.

Protección frente a campos magnéticos conforme a EN 14 154 en todo el área de medición.

Apto como contador de agua fría hasta 30°C.

Apto como contador de agua caliente hasta 90°C.

Posición de montaje: cualquiera, excepto totalizador abajo.

Totalizador del contador ajustable para una óptima posición de lectura.

Ventajas del cuerpo Composite

Conformidad total e incondicional con las directivas existentes sobre agua potable.

Resistencia ilimitada a la corrosión:

- en entornos húmedos
- con sustancias corrosivas

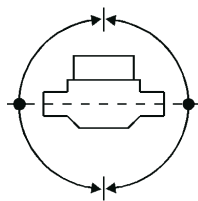
Facilidades de instalación gracias a los racores de conexión regulables:

- Instalación sin tensión
- Compensación de longitudes y excentricidades

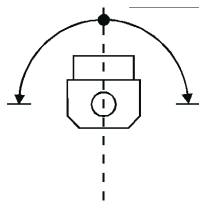
Contribuye a la protección del medio ambiente:

- Materiales ecológicos
- Proceso de fabricación con ahorro energético
- Reducción del peso al 40%
- Capacidad óptima de reciclaje

Posiciones de montaje admitidas



horizontal
diagonal
vertical



contador máx. 90° o a un lado
(no posicionar cabeza abajo)

La clase B metrológica se dispone
en el montaje horizontal con el contador
hacia arriba

Características técnicas

Caudal nominal de paso	Q_n	m ³ /h	1,5
Caudal máximo	Q_{max}	m ³ /h	3,0
Caudal de tránsito	Q_t	l/h	120
Caudal mínimo			
Posición horizontal; totalizador hacia arriba	Q_{min}	l/h	30
Posición vertical o contador inclinado	Q_{min}	l/h	60
Presión máxima de servicio	PN	bar	10
Presión de prueba	P	bar	16
Pérdida de presión en Q_{max}		bar	1
Caudal con pérdida de presión de 1 bar		m ³ /h	3
Temperatura máxima del agua			
Modelo con agua fría		°C	30
Modelo con agua caliente		°C	90
Totalización		m ³	100000
Valor mínimo (sólo se registra si no hay ningún módulo instalado)		l	0,1

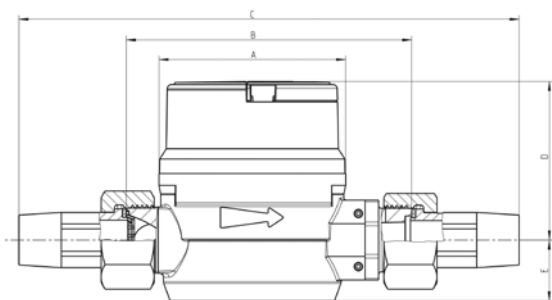
Características técnicas del módulo opcional de comunicación

Módulo de radiofrecuencia base r

Tensión de servicio	DC 3V (Batería de litio)
Vida útil de la batería	12 + 1 años
Frecuencia de emisión	868,3 MHz
Potencia de emisión	< 5 mW
Periodización de la emisión	6 veces/24 horas
Temperatura	
durante el transporte y almacenaje	- 25 ... + 60°C
durante el funcionamiento	0 ... 55°C
Tipo de protección	IP 65

Información sobre otros módulos de comunicación a solicitud del cliente.

Esquema de dimensiones



Dimensiones y pesos

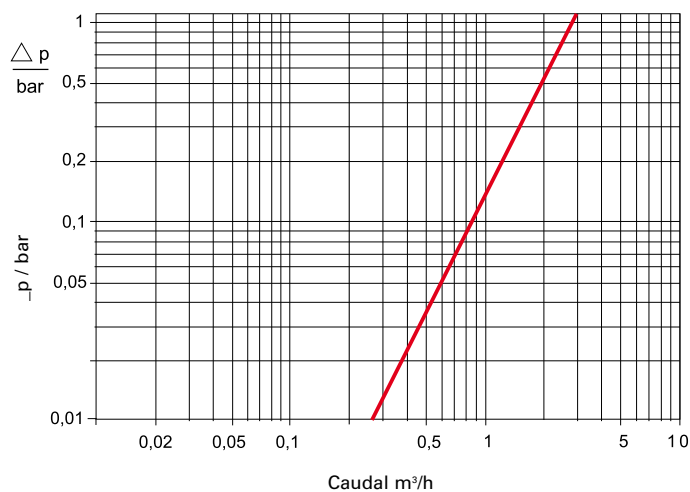
Longitud de construcción	mm	110*
Roscas del racor del contador	Pulgadas	G 3/4
Roscas de la conexión del tubo	Pulgadas	R 1/2
Dimensiones	a	mm
	b	mm
	c	mm
	d	mm
	e	mm
Peso	kg	0,27

* variable $\pm 2,5$ mm

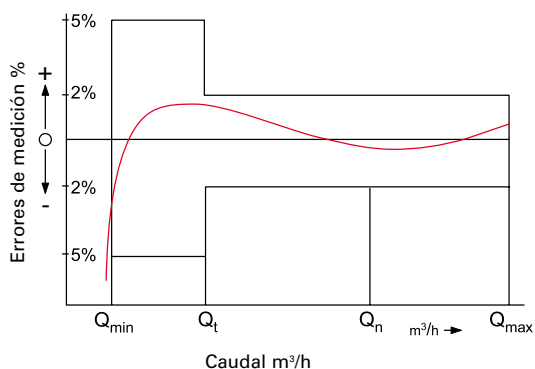
Materiales

Cuerpo:	Composite
Turbina:	Plástico
Eje de la turbina:	Bronce
Imanes anulares:	imanes permanentes de cerámica
Disco de aislamiento:	Plástico
Engranajes:	Plástico
Cristal:	Plástico
Cojinete:	zafiro

Ábaco tipo de pérdida de carga



Curva tipo de precisión



Instrucciones de pedido

Un configurador de variantes define el contador. El número de pedido (código de pedido) se consigue insertando el código de descripción en el lugar correspondiente.

La siguiente tabla incluye todos los rasgos descriptivos y sus códigos.

Los campos 6 y 7, así como los 9 y 10, deberán ser completados.

Las variantes estándar con número de pedido se especifican en una tabla posterior.

		Campos / Dígitos del código de pedido											
Descripción	Datos descriptivos	Código	1	2	3	4	5	6	7	8	9	10	11
	Código / Número de pedido>		R	S	B	E		B	C	E	U		
Tipo de contador	Contador de chorro único	RS											
Diámetro nominal	Qn 1,5	B											
Homologación	EU	E											
Temperatura del medio	Agua fría 30°C	K											
	Agua caliente 90°C	W											
Longitud / conexión	110 mm R 1/2" (G 3/4")	B											
Cuerpo	Composite	C											
Logotipo / Etiqueta	Europa estándar	EU											
Clase/Calibre metrológico	EAH (clase A)	1											
	EBH (clase B)	2											
Módulo de comunicación	sin módulo	X											
	Módulo de radiofrecuencia Base-R	R											
Ejemplo:													
Contador de chorro único; Qn 1,5; Modelo de Europa; para agua fría													
Longitud de construcción 110 mm R 1/2"; Cuerpo de Composite													
Carátula Europea; Clase B; sin módulos													
Código de pedido:			R	S	B	E	K	B	C	E	U	2	X

Códigos de pedido para variantes estándar

Descripción de tipo	Temperatura	Longitud / conexión	Nº de pedido
Residia-JET-C Qn 1,5	30° C	110 mm R 1/2" (G 3/4")	88125321
Residia-JET-C Qn 1,5	90° C	110 mm R 1/2" (G 3/4")	88125331