

Sensus Metering Systems

Střelničná 48, 182 00 Praha 8 - Libeň

T + 420 286 588 995-7, F + 420 266 753 360, + 420 286 587 161

M + 420 724 029 066

<http://www.sensus.com>



NÁVOD K MONTÁŽI A OBSLUZE

Vícevtokový vodoměr na teplou vodu AN 90, AN-S 90, AN-F 90

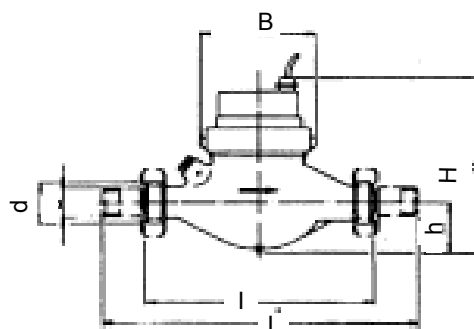


1. Popis

Vodoměry AN 90 (vodorovné potrubí), AN-S 90 (svislé potrubí, stoupající proudění), AN-F 90 (svislé potrubí, klesající proudění), jsou určeny na měření protečeného objemu teplé vody do maximální teploty 90 °C, tlaku PN 16.

2. Stavební rozměry

AN 90, vodorovné potrubí						
QN	[m ³ /hod]	1,5	2,5	3,5	6	10
světlost vodoměru DN		3/4"	3/4"	1"	1"	6/4"
závitová přípojka d		R3/4"	R3/4"	R1"	R1"	R6/4"
závit vodoměru D		G1"	G1"	G5/4"	G5/4"	G2"
délka vodoměru l [mm]		190	190	260	260	300
délka L [mm]		288	288	378	378	438
výška H [mm]		140	140	155	155	175
výška h [mm]		36,5	36,5	46	46	63
šířka B [mm]		97	97	103	103	140



Varianta QN 1,5 je k dispozici rovněž ve světlosti 1/2" a délce 165; QN 6 rovněž ve světlosti 5/4".

Sensus Metering Systems

Střelničná 48, 182 00 Praha 8 - Libeň

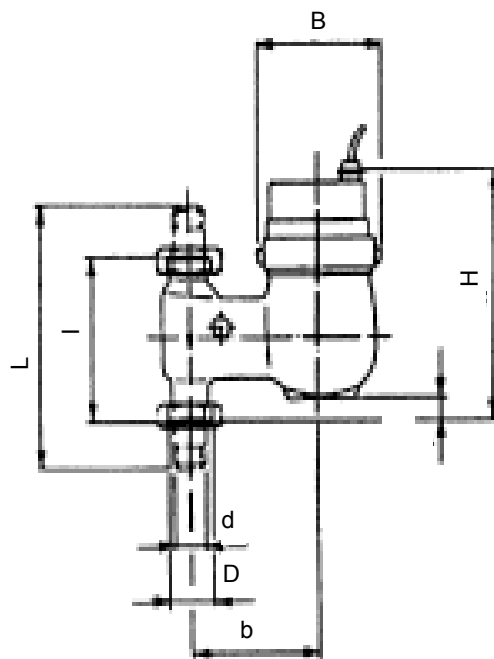
T + 420 286 588 995-7, F + 420 266 753 360, + 420 286 587 161

M + 420 724 029 066

<http://www.sensus.com>



AN-F 90, klesající proudění					
QN	1,5	2,5	3,5	6	10
světlost vodoměru DN	3/4"	3/4"	1"	1"	6/4"
závitová přípojka d	R3/4"	R3/4"	R1"	R1"	R6/4"
závit vodoměru D	G1"	G1"	G5/4"	G5/4"	G2"
délka vodoměru I	105	105	150	150	200
délka L	203	203	268	268	338
výška H	145	145	160	160	180
výška h	13	13	22	22	30
šířka B	97	97	103	103	140
osy b	100	100	105	105	120



AN-S 90, stoupající proudění					
QN	1,5	2,5	3,5	6	10
světlost vodoměru DN	3/4	3/4	1	1	1 1/2
závitová přípojka d	R3/4	R3/4	R1	R1	R1 1/2
závit vodoměru D	G1	G1	G1 1/4	G1 1/4	G2
délka vodoměru I	105	105	150	150	200
délka L	203	203	268	268	338
výška H	140	140	155	155	175
výška h	19	19	33	33	30
šířka B	97	97	103	103	140
osy b	82	82	94	94	120

Sensus Metering Systems

Střelničná 48, 182 00 Praha 8 - Libeň

T + 420 286 588 995-7, F + 420 266 753 360, + 420 286 587 161

M + 420 724 029 066

<http://www.sensus.com>



3. Použití

Vodoměr nesmí být vystaven průtoku vzduchu při zavzdušnění rozvodového systému. V tomto případě není zaručena přesnost měřidla a může dojít k poruše měřicího mechanismu. Po namontování vodoměru se musí voda do potrubí napouštět pomalu, aby vycházející vzduch příliš nezrychlil rychlost otáčení lopatkového kola vodoměru. Zabalené vodoměry je nutno skladovat v místnostech s teplotou v rozmezí 0-30 °C. Skladovací místnost musí být bez škodlivých plynů a par. Vodoměr nevyžaduje po dobu platnosti úředního ověření údržbu.

4. Montáž

- a) Vodoměr musí být namontován v místě, kde je lehce přístupný pro odečítání, údržbu a montáž. Musí být osazen ve směru toku vyznačeném šipkou na pouzdře, a dále počítadlem situovaným vždy směrem nahoru. Připojovací potrubí musí mít jmenovitou světlost shodnou s DN vodoměru (viz tabulka stavebních rozměrů), délka závitů potrubí je např. pro DN15 minimálně 14 mm.
- b) Vodoměr se montuje po vyčištění potrubí, po ukončení stavebních a montážních prací, po propláchnutí potrubí a vykonání tlakové zkoušky. Při proplachování potrubí a tlakové zkoušce musí být vodoměr nahrazen odpovídajícím proplachovacím mezikusem.
- c) S vodoměrem jako měřicím přístrojem je nutno zacházet opatrně, aby se nepoškodil jeho měřicí mechanismus. Nesmí dojít k prudkým nárazům při montáži.
- d) Pro správnou funkci vodoměru je nutno před i za vodoměrem zachovat rovné potrubí minimálně těchto délek: 3x DN před vodoměrem a délka závitové přípojky za vodoměrem. Vodoměr musí být namontován tak, aby byl vždy zaplněn vodou.
- e) Je nutné, aby v horizontálním potrubí byl před a za vodoměrem zařazen zavírací kohout příslušné světlosti. V bytovém jádru je tento požadavek splněn ventilem před vodoměrem a výtakovými armaturami za vodoměrem.
- f) Vodoměr nesmí být vystaven otřesům, vodorovné potrubí musí být přiměřeně připevněno.
- g) Vodoměr má být chráněn před mimořádnou teplotou vody nebo okolního vzduchu, dešťovou nebo kapající vodou a vnějšími účinky koroze.
- h) V případě, že je potrubí částí uzemnění, je nutné přemostit vodoměr a připojené armatury.

5. Ověření

Platnost ověření je dána obdobím 4 let.

Sensus Metering Systems

Střelničná 48, 182 00 Praha 8 - Libeň

T + 420 286 588 995-7, F + 420 266 753 360, + 420 286 587 161

M + 420 724 029 066

<http://www.sensus.com>



Záruční list

Dodavatel poskytuje na výrobek záruku 24 měsíců od data prodeje při dodržení záručních podmínek.

Záruční podmínky (podmínky pro poskytnutí záruky):

V záruční době opraví příslušná opravna nebo výrobní podnik všechny poruchy za předpokladu, že výrobek:

1. byl uveden do provozu v souladu s montážními podmínkami, a to organizací odborně způsobilou a pověřenou touto činností,
2. byl používán odpovídajícím způsobem podle návodu na obsluhu,
3. nebyl přetěžován mimo rozsah parametrů stanovených v tech. dokumentaci,
4. nebyl poškozen násilným, neodborným nebo nedbalým zacházením,
5. byl umístěn nebo skladován za podmínek uvedených v návodu,
6. nebyly poškozeny plomby, kterými je výrobek opatřen.

Typ:

Výrobní číslo:

Dodavatel:

datum:

Prodejce:

datum:

Montážní firma:

datum:
